



Додатне информације и  
појашњења

Ознака  
формулара

QF-G-029

Број страна

1/3

ЈАВНО ПРЕДУЗЕЋЕ „ЕЛЕКТРОПРИВРЕДА СРБИЈЕ“ БЕОГРАД  
ЕЛЕКТРОПРИВРЕДА СРБИЈЕ ЈП БЕОГРАД-ОГРАНАК ТЕ-КО КОСТОЛАЦ  
Улица: Николе Тесле број: 5-7  
Број: Е.О.С.О. - 422388/1-19

Костолац 31.07.2019. године

На основу члана 54. и 63. Закона о јавним набавкама („Службени гласник РС“, бр. 124/12, 14/15 и 68/15), Комисија за јавну набавку број 3100/0011/2019, за набавку **ОПРЕМА ЗА МЕРЕЊЕ МЕХАНИЧКИХ ВЕЛИЧИНА-СОНДЕ ИНДУКТИВНЕ, СЕНЗОРИ, ИНДУКТИВНИ, КОНВЕРТОРИ, МОНИТОРИ БРЗИНЕ** на захтев заинтересованог лица, даје

**ДОДАТНЕ ИНФОРМАЦИЈЕ ИЛИ ПОЈАШЊЕЊА  
У ВЕЗИ СА ПРИПРЕМАЊЕМ ПОНУДЕ  
Бр. 3.**

Пет и више дана пре истека рока предвиђеног за подношење понуда, заинтересовано лице је у писаном облику од наручиоца тражило додатне информације односно појашњења а Наручилац у року од три дана од дана пријема захтева **обајављује на Порталу јавних набавки и интернет страници Наручиоца**, следеће информације, односно појашњења:

**Питање бр.1.**

Molim Vas za dodatne informacije za JN: 3100/0011/2019

**Позиција 1 ENKODER APSOLUTNI CEV 115M-PB-DP,11- 27VDC,13BIT/0 25 BIT/0 IP65 -**  
Oznaka nije potpuna, te Vas molim za sliku potrebnog enkodera

**Позиција 8 - SENZOR INDUKTIVNI M12X1 PNP NO SA KABLOM 2M TIP.BES M12MO-PSC40B-BP02-003 -** Da li je ispravna oznaka BES M12MD-PSC40B-BP02-003?

**Позиција 11: SONDA BLIZINSKA INDUKTIVNA M12 IP68 TROŽIČNA VEZA (PNP), SN=4MM, LED DIODA ZA INDIKACIJU, KABL 3M**

Позиција 1798480: Sonda blizinska induktivna M12

- Balluff BES 516-356-BO-C-03
- Navoj: M12x1
- Kućište: nerdjajuć čelik
- Napajanje: 12-36VDC
- Zaštita od kratkog spoja
- Izlaz: PNP, normalno otvoren
- Rastojanje detekcije: Sn=4mm
- Maksimalna frekvencija: 1200Hz
- Priključak: PVC cable/ 3m; 3x0,5mm



Додатне информације и  
појашњења

Ознака  
формулара

QF-G-029

Број страна

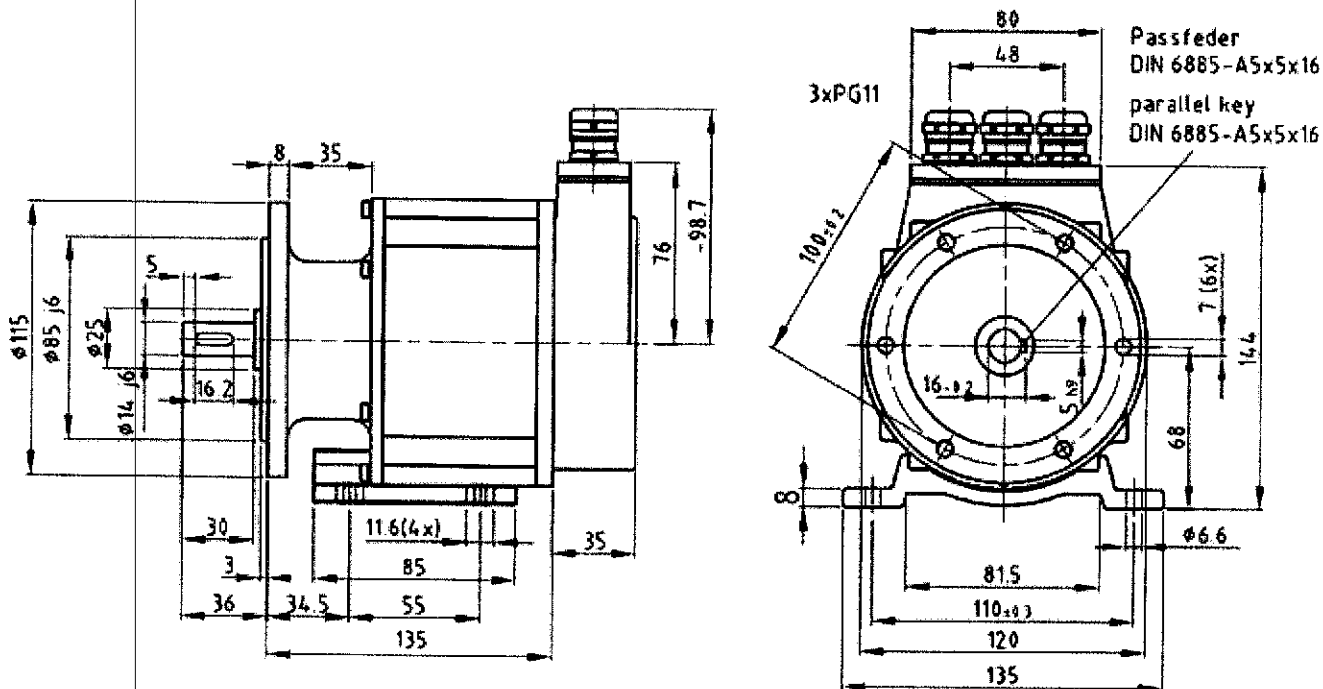
2/3

Tražena referenca nije isporučiva. Proizvođač predlaže zamenu: **BES M12EI-PSC40F-BV03**.  
Da li Vam odgovara? Katalog je u prilogu.

**Одговор на питања бр.1.**


**Позиција 1-1718487 ENKODER APSOLUTNI CEV 115M-PB-DP,11-27VDC,13BIT/0 25 BIT/0 IP65**

Napon napajanja.....11-27V DC  
Struja bez opterećenja.....< 350mA  
Rezolucija.....≤ 25 Bit  
Broj koraka/obrtaja.....≤ 8.192  
Broj obrtaja.....≤ 4.096  
Profibus-DP V0.....IEC 61158, IEC 61784  
Izlazni kod.....Binary, Gray, shifted Gray  
Adresiranje.....3 – 99  
Broj bita u sekundi.....9,6 kbit/s – 12Mbit/s  
Stepen zaštite.....IP 67



**Позиција бр.8.**

Исправна је и ознака **BES M12MD-PSC40B-BP02-003**.

 Додатне информације и појашњења	Ознака формулара	QF-G-029
	Број страна	3/3

Позиција 11: Прихвата се сваки уређај који одговара техничким карактеристикама траженим у техничкој спецификацији конкурсне документације.

Наведена појашњења представљају саставни део конкурсне документације предметне набавке.

КОМИСИЈА  
